

NVIDIA RIVA TNT
NVIDIA RIVA TNT2
NVIDIA RIVA TNT2 M64
NVIDIA VANTA
圖形加速卡

中文手冊

目錄

1. NVIDIA 圖形加速卡簡介.....	2
2. 解析度及色彩.....	3
3. 圖形加速卡板面配置圖.....	4
3.1 NVIDIA RIVA TNT / 16MB SGRAM.....	4
3.2 NVIDIA RIVA TNT2 / 32MB SDRAM.....	4
3.3 NVIDIA VANTA 8MB/16MB SDRAM.....	5
3.4 NVIDIA RIVA TNT2 M64 16MB/32MB SDRAM.....	5
3.5 FC 埠腳位介紹 (26 支腳).....	6
3.6 MDR20 PANELLINK 腳位介紹 (26 支腳) - SP5100 RIVA TNT2 選配.....	6
4. 安裝.....	7
建議系統最低需求 :	7
安裝導引 :	7
SMART INSTALLATION :	9
在視窗 95 環境下 :	11
在視窗 98 環境下 :	11
在視窗 NT4.0 環境下 :	12

1. NVIDIA 圖形加速卡簡介

繪圖顯示晶片:

使用 NVIDIA RIVA TNT/TNT2/TNT2 M64 & NVIDIA VANTA

記憶體大小:

NVIDIA VANTA : 8MB /16MB / 32MB

NVIDIA RIVA TNT : 16MB

NVIDIA RIVA TNT2 : 32MB

NVIDIA RIVA TNT2 M64 : 16MB / 32MB

匯流排規格:

NVIDIA VANTA : AGP 4X/2X

NVIDIA RIVA TNT : AGP 2X

NVIDIA RIVA TNT2 : AGP 4X/2X

NVIDIA RIVA TNT2 M64 : AGP 4X/2X

2. 解析度及色彩

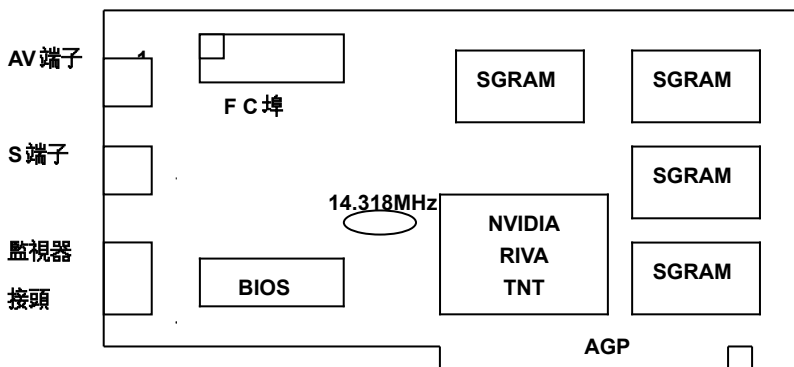
螢幕區域及色彩	BPP	整理速率(HZ)	8MB	16MB	32MB
640x480-256c	8	60/70/72/75/85/100/120/140/144/150/170/200/240	√	√	√
640x480-64Kc	16	60/70/72/75/85/100/120/140/144/150/170/200/240	√	√	√
640x480-16Mc	32	60/70/72/75/85/100/120/140/144/150/170/200/240	√	√	√
800x600-256c	8	60/70/72/75/85/100/120/140/144/170/200/240	√	√	√
800x600-64Kc	16	60/70/72/75/85/100/120/140/144/170/200/240	√	√	√
800x600-16Mc	32	60/70/72/75/85/100/120/140/144/170/200/240	√	√	√
1024x768-256c	8	60/70/72/75/85/100/120/140/144/150/170	√	√	√
1024x768-64Kc	16	60/70/72/75/85/100/120/140/144/150/170	√	√	√
1024x768-16Mc	32	60/70/72/75/85/100/120/140/144/150/170	√	√	√
1152x864-256c	8	60/70/72/75/85/100/120/140/144/150	√	√	√
1152x864-64Kc	16	60/70/72/75/85/100/120/140/144/150	√	√	√
1152x864-16Mc	32	60/70/72/75/85/100/120/140	√	√	√
1280x1024-256c	8	60/70/72/75/85/100/120	√	√	√
1280x1024-64Kc	16	60/70/72/75/85/100/120	√	√	√
1280x1024-16Mc	32	60/70/72/75/85/100	√	√	√
1600x1200-256c	8	60/70/72/75/85	√	√	√
1600x1200-64Kc	16	60/70/72/75/85	√	√	√
1600x1200-16Mc	32	60/70/72/75	√	√	√
1920x1080-256c	8	60/70/72/75/85	√	√	√
1920x1080-64Kc	16	60/70/72/75/85	√	√	√
1920x1080-16Mc	32	60/70/ 72(*)	√	√	√

1920x1200-256c	8	60/70/72/75	√	√	√
1920x1200-64Kc	16	60/70/72/75	√	√	√
1920x1200-16Mc	32	60(*)	√	√	√

備註 = (*)只有 TNT / TNT2 / TNT2 M64 才有支援

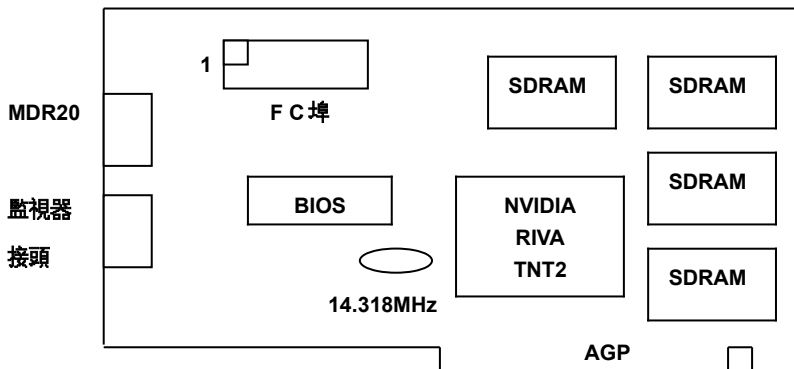
3. 圖形加速卡板面配置圖

3.1 NVIDIA RIVA TNT / 16MB SGRAM



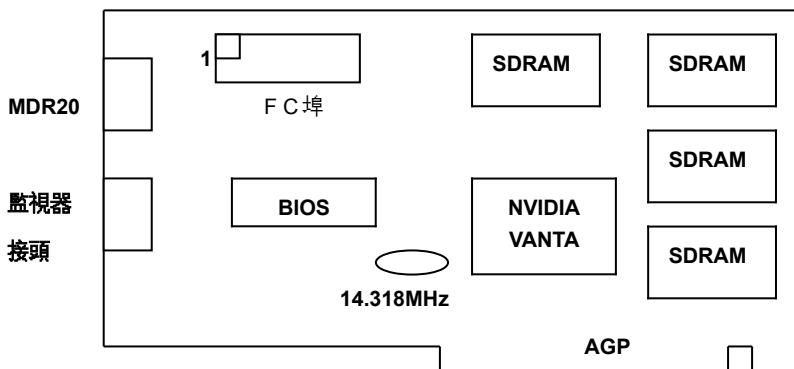
注意事項: AV 端子和 S 端子只有選配“電視輸出”機種才有支援

3.2 NVIDIA RIVA TNT2 / 32MB SDRAM



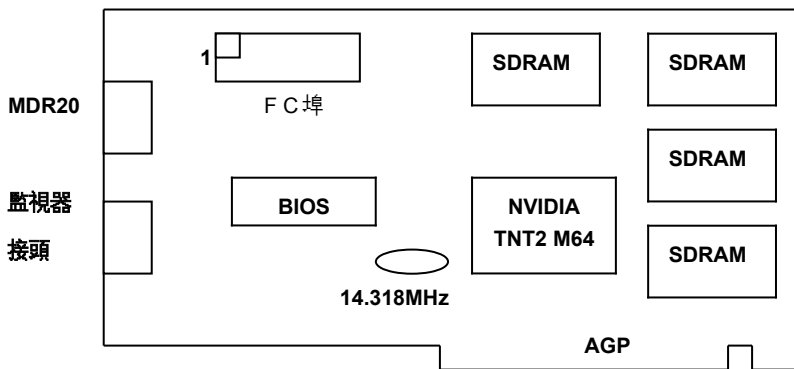
注意事項: MDR20 為數位輸出接頭, 可接液晶顯示器(LCD MONITOR) 只有選配此功能機種才有支援

3.3 NVIDIA VANTA 8MB/16MB SDRAM



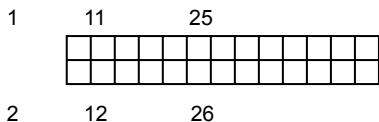
注意事項: MDR20 為數位輸出接頭, 可接液晶顯示器(LCD MONITOR) 只有選配此功能機種才有支援

3.4 NVIDIA RIVA TNT2 M64 16MB/32MB SDRAM



注意事項: MDR20 為數位輸出接頭, 可接液晶顯示器(LCD MONITOR) 只有選配此功能機種才有支援

3.5 FC 埠腳位介紹 (26 支腳)



PIN [1,3,5,7,9,11,13,15]: D0-D7

PIN [17]: VCK/LCK

PIN [19]: -BLANK

PIN [21]: HSYNC

PIN [23]: VSYNC

PIN [2,4,6,16,18,20,22,25]: GND

PIN [8]: VREQ/EVIDE0

PIN [10]: ESYNC

PIN [12]: CREQ/EVCLK

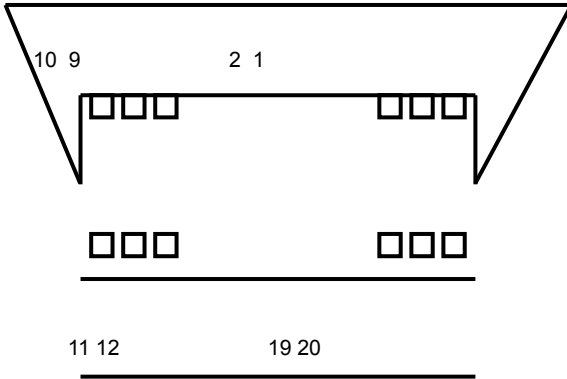
PIN [14,24,26]: NC

3.6 MDR20 PanelLink 腳位介紹 (26 支腳) - 選配

TX1+	1	11	TX2+
TX1-	2	12	TX2-
TX1 SHIELD	3	13	TX2 SHIELD
TXC SHEILD	4	14	TX0 SHIELD
TXC+	5	15	TX0+
TXC-	6	16	TX0-
DDC GND	7	17	NC

DDC +5V DC	8	18	SENS
NC	9	19	DDC / SDA
NC	10	20	DDC / SCL

MDR20



“面對接頭”

4. 安裝

建議:系統最低需求:

在安裝 NVIDIA RIVA TNT / TNT2 / TNT2 M64 & NVIDIA VANTA 圖形加速卡之前，請務必確定所使用的主機板有“AGP”插槽

有 Pentium 微處理器架構的系統

微軟視窗 95，視窗 98 或視窗 NT4.0 作業系統

(微軟視窗 95 建議有 USBSUPP.EXE 升級較好)

(視窗 NT4.0 建議至少有 SERVICE PACK3 (SP3) 升級較好)

安裝導引:

步驟 1-釋放自己身上靜電

警告:

圖形加速卡以及電腦中的零組件，可能因為靜電影響而損壞。

在打開系統上蓋前，先將手碰觸機殼金屬部份，將自己身上的靜電釋放掉。

步驟 2-拔去電腦電源線移出上蓋

警告:

注意不要被燙傷，許多電腦中的零組件，可能因為開機運作中產生的溫度造成人體皮膚中度燙傷，關機後再間隔 15 分鐘，再進行以下步驟：

關機後，移除相連接配件（例如：監視器或列表機...等），拔除電源，打開上蓋，請將螺絲放好，以利完成安裝後組合時之使用。

步驟 3-移除現有的顯示卡

如果目前系統中已有顯示卡，請按下列步驟移除：

移除所有連接在系統中顯示卡上的接線，同時移除固定顯示卡的螺絲—請注意保存此螺絲。

將機板上的顯示卡拿好，稍微前後搖晃並拔起，注意不要割傷了手。

附註：如果你的顯示裝置是焊在機板上時，請參考你主機板手冊中的說明，在 CMOS 設定中將其除能（disable）

步驟 4-插入圖形加速卡

找到主機板上 AGP 插槽的正確位置，將圖形加速卡拿好，對準 AGP 插槽，小心地插到底，用剛才卸下的螺絲，鎖上並固定圖形加速卡。

步驟 5-裝上所有的排線和鎖上外殼

將監視器的接頭接到圖形加速卡上，並確實固定好，如有電視影像訊號輸出裝置，使用所附的接線接上，並確實接好。將系統上蓋蓋好並鎖上螺絲固定，再接上電源線及其他相關接線。

（例如：列表機...等）

步驟 6-開啟電腦並安裝圖形加速卡驅動程式

打開電腦電源，微軟視窗作業系統會自動偵測新圖形加速卡，並提示要求安裝驅動程式。

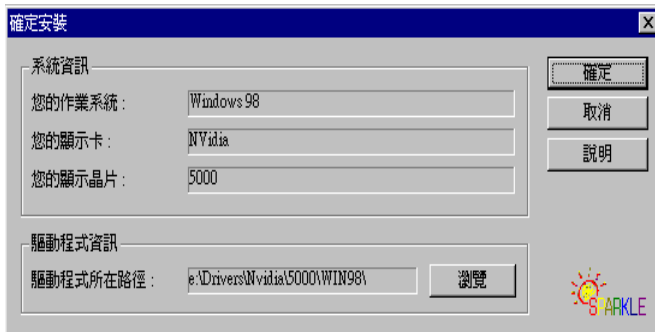
Smart Installation :

(下面的 Smart Installation 是以 TNT 為例，TNT:5000, TNT2:5100, VANTA:5200, TNT2 M64:5300)

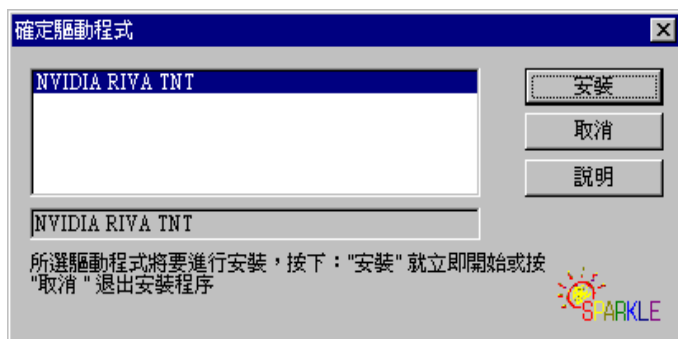
*放入圖形加速卡所附贈之 Smart Installation 光碟片，接著視窗作業系統會出現 Smart Installation 視窗，接著選擇你所需要的語言，然後按下“驅動程式”



*接著會出現“確定安裝”的視窗，請確定視窗中的“你的作業系統”“你的顯示卡”“你的顯示晶片”及“驅動程式所在路徑”四個項目是否正確，如正確請按下“確定”此鍵，



*接著會出現“確定驅動程式”視窗，請按下“確定”鍵後，會出現“你要重新啟動你的電腦嗎？”此訊息視窗，請選擇“是”即可。



在視窗 95 環境下：

視窗作業系統會提示安裝「標準 PCI VGA 卡」驅動程式，選擇「下一步」和「完成」安裝內建標準驅動程式，並在提示重新啟動電腦，回答「是」完成新的開機程式後，在桌面上按滑鼠右鍵，接著選「內容 (R)」，再選「設定」項，接著選「進階內容(A)」，在「配接卡」項下選「變更 (C)」，出現選擇裝置視窗後，再選「從磁片安裝(H)」在「複製廠商檔案的來源」中，可直接鍵入驅動程式路徑，(TNT : X:\ Drivers \ Nvidia \ 5000 \ Win95) 或可用「瀏覽 (B)」來尋找正確路徑所在位置，接著出現*.inf 即可。按「確定」，然後在選擇裝置畫面上選所需之加速卡型號，按「確定」開始安裝驅動程式。安裝完成後按「關閉」，再按「套用」或「確定」，並重新啟動 Windows 95 以完成安裝手續。(TNT:5000, TNT2:5100 , VANTA: 5200, TNT2 M64 :5300)

在視窗 98 環境下：

視窗 98 作業系統會在開機時自動發現新裝置，按「下一步」，選第 2 項自己指定驅動程式位置，接著按「下一步」，選擇「從磁片安裝 (H)」，在「複製廠商檔案的來源」中，可直接鍵入驅動程式路徑，(TNT : X:\ Drivers \ Nvidia \ 5000 \ Win98)，或可用「瀏覽 (B)」來尋找正確路徑所在位置，接著出現*.inf 即可。按「確定」，然後在選擇裝置畫面上選所需之加速卡型號，按「確定」開始安裝驅動程式。安裝完成後按「下一步」及「完成」系統提示重新啟動，回答「是 (Y)」即完成安裝驅動程式手續。(TNT:5000, TNT2:5100 , VANTA: 5200 , TNT2 M64 :5300)

附註：圖形加速卡的 Windows 95 驅動程式與 Windows 98 驅動程式相同

在視窗 NT4.0 環境下：

視窗作業系統會提示安裝“標準 PCI VGA 卡”驅動程式，選擇“下一步”和“完成”安裝內建標準驅動程式，並在提示重新啟動電腦，回答“是”完成新的開機程序後，在桌面上按滑鼠右鍵，接著選“內容 (R)”，再選“設定”項，接著選“顯示卡類型”，在“顯示卡類型”項下選“變更 (C)”，出現選擇裝置視窗後，再選“從磁片安裝(H)”在“複製廠商檔案的來源”中，可直接鍵入驅動程式路徑，(TNT : X:\Drivers\Nvidia\5000\Nt40) 或可用“瀏覽 (B)”，來尋找正確路徑所在位置，接著出現*.inf 即可。按“確定”，然後在選擇裝置畫面上選所需之加速卡型號，按“確定”開始安裝驅動程式。安裝完成後按“下一步”及“完成”系統提示重新啟動，回答“是(Y)”，即完成安裝驅動程式手續。(TNT:5000, TNT2:5100, VANTA : 5200, TNT2 M64: 5300)

出現在本目錄中的廠商名稱及註冊商標皆為該公司所有。